

THOMPSON PUMP

6JSVE-DJDST-24T-MC



性能参数

最大泵送量	9120 升/分钟
最大扬程	41m
最大固体通过率	76mm
最大吸程	8.5m, 自吸
最大排空能力	2.75 立方米/分钟
口径	150mm
叶轮直径	280mm
长 X 宽 X 高 (含拖挂)	4.1*1.8*2.1m
重量 (不含燃油)	2583kg

发动机参数

发动机品牌	约翰迪尔
发动机型号	4024T-66
发动机功率	48 马力@1800 转/分钟
发动机形式	4 缸, 柴油, 涡轮增压
排量	2400cc
油耗	14 升/小时@1800 转/分钟
发动机	机油油压过低
自动启停	水温过高

设备材质

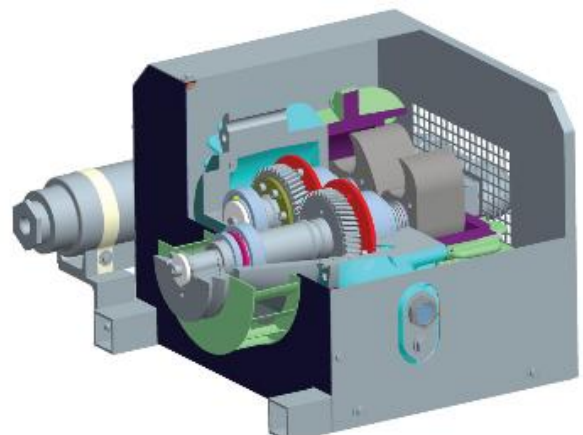
泵壳体	30 号铸铁
叶轮	65-45-12 韧性铸铁
机械油封	硬质合金加金刚砂表面处理
出水口	30 号铸铁
框架	30 号铸铁
静音箱罩	416 不锈钢衬里, 45mm

系统参数

油箱容积	380 升
最大转速	2000rpm
最大温度	100°C
最大系统压力	7.6bar
最大壳体压力	12bar
静音壳体厚度	50mm
最大运转时间	39 小时@1800rpm
输出口直径	150mm
拖挂	单轴拖挂, 带刹车
OVT 装置	有

真空泵参数

真空泵	干转、风冷、无油、直联泵
壳体	30 号铸铁
最大转速	3600rpm
最大温度	100°C
最大压力	1bar
最大吸程	8.5m
排空能力	2.75 立方米/分钟

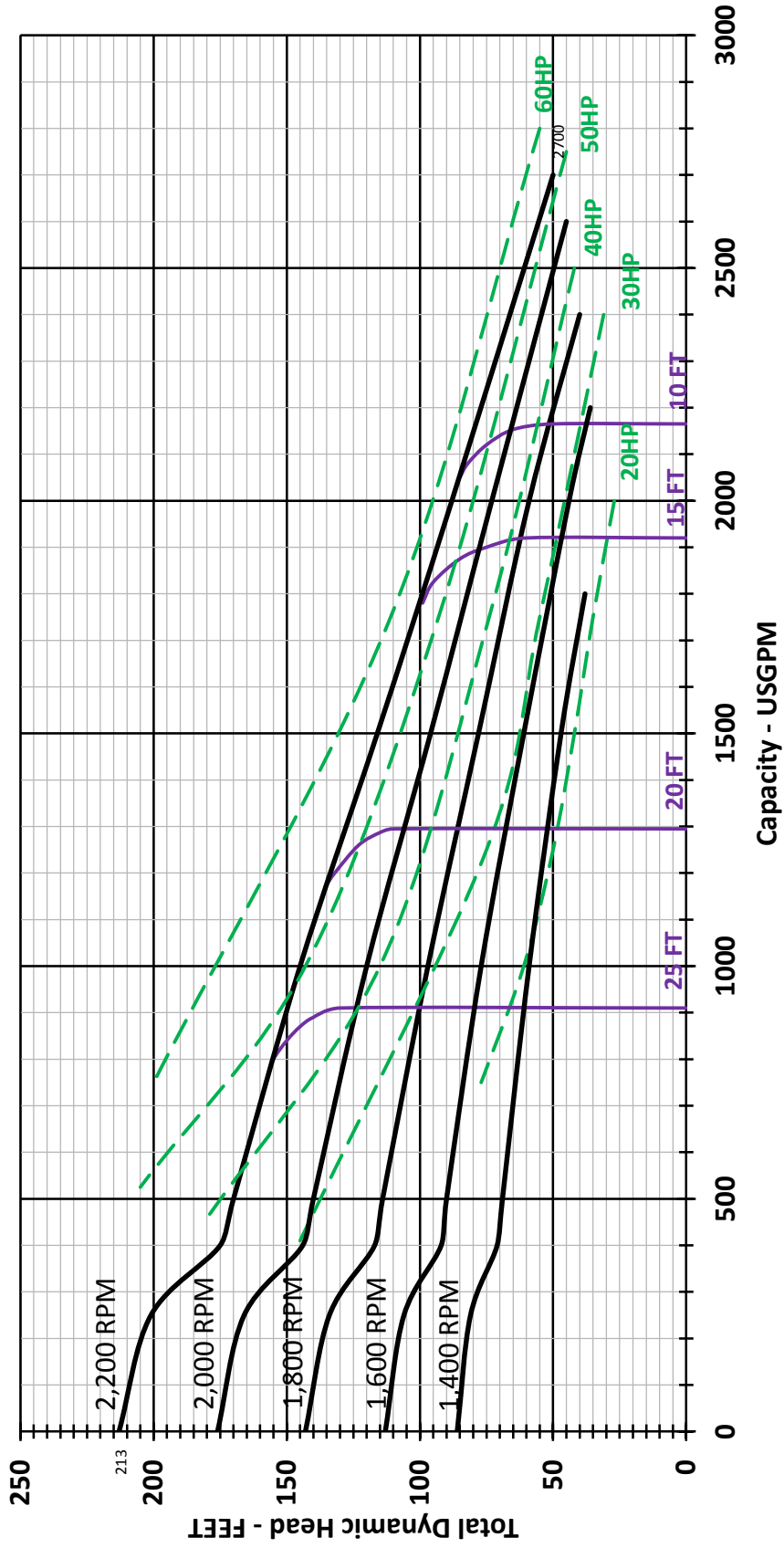


无油真空技术示意图



Model: 6JSVE

Solids Handling Straight Centrifugal Pump
Impeller Diameter: 11"



Curve #:	6X6S1
Revision:	A
Date:	7/30/2012

Test Conditions:	
S.G.:	1.0
Temperature:	70F
Viscosity:	31.5 SSU
Altitude:	Sea Level

2 Vane Impeller / Single Volute
3.0" Solids Diameter
6" Suction / 6" Discharge



Tests were conducted according to Hydraulic Institute ANSI/HI 1.6-1994 Standards.