

THOMPSON PUMP

10JSVG 自吸渣浆泵



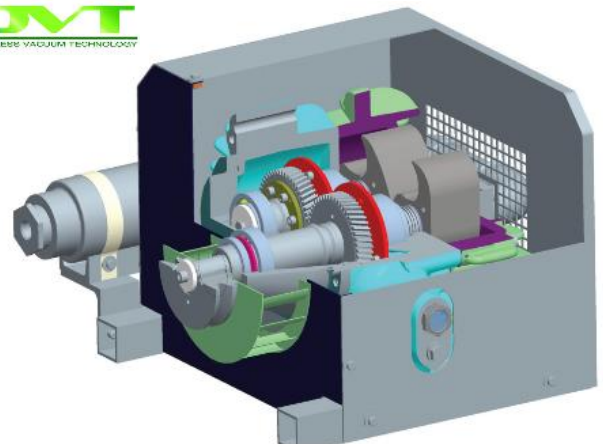
性能参数	
最大流量	1021 立方米/小时
最大扬程	62m
最大吸程	8.5m
固体颗粒通过性	85mm
排空能力	2.75 立方米/分钟
口径（进 X 出）	10 x 8 英寸
叶轮直径	361.95mm
长 x 宽 x 高（不含拖挂）	3606×1270×2133mm
重量（不含燃油）	2767kg

动力参数	
发动机型号	6068HF285-139
发动机功率	141 马力 @ 2000rpm
发动机品牌	约翰，迪尔
发动机型式	直列 6 缸，柴油，涡轮增压
油耗	26 升/小时
排量	6.8 升
安全保护	过热/机油失压自停装置

系统参数	
最大运转转速	1800rpm
最大运转温度	100℃
最大运转压力	13bar
最大吸程	8.5m
最大腔压	15.5bar

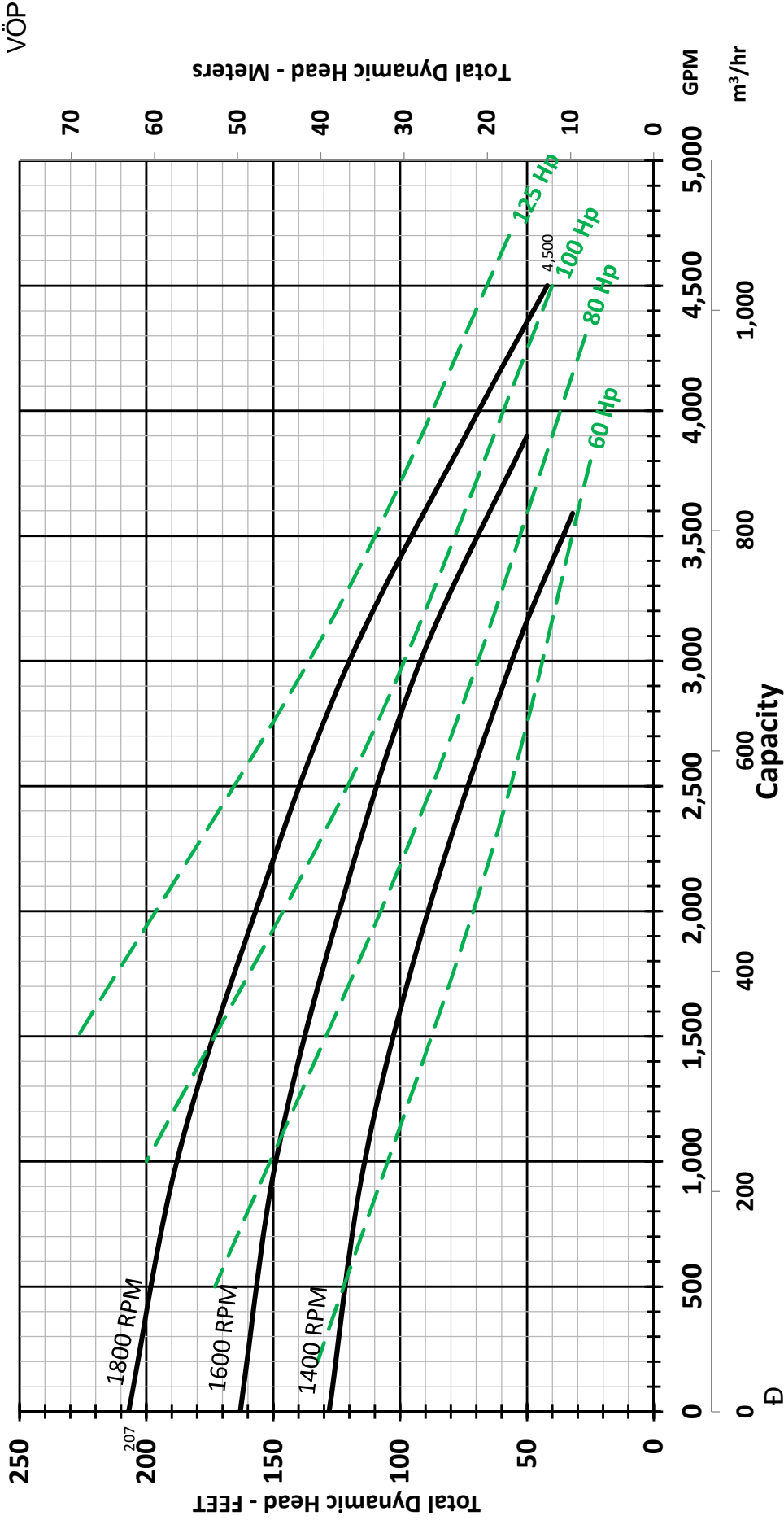
真空泵参数	
真空泵形式	无油真空泵，风冷
真空泵功率	5.4hp
壳体	30 号铸铁
最大运转温度	94℃
最大运转压力	1bar
最大吸程	8.5m
最大排空能力	2.75 立方米/分钟

主要配置	
无油真空技术（OVT）	标配
联轴器	直连驱动
底盘	滑动底盘
静音箱	选装
拖挂	选装



Model: 10JSVG

Solids Handling Straight Centrifugal Pump
Impeller Diameter: 14.25" (Enclosed)



Feet x 0.305 = Meters Inches x 25.4 = Millimeters Gallons per Minute x 0.227 = Cubic meters per Hour Gallons per Minute x 3.785 = Liters per Minute HP x 0.746 = KW

Curve #: 10JSCG
Revision: A
Date: 3/21/2012

Test Conditions:
S.G.: 1.0 Viscosity: 31.5 SSU
Temperature: 70°F Altitude: Sea Level

2 Vane Impeller / Double Volute
3.38" Solids Diameter
10" Suction / 8" Discharge



Tests were conducted according to Hydraulic Institute ANSI/HI 1.6-1994 Standards.